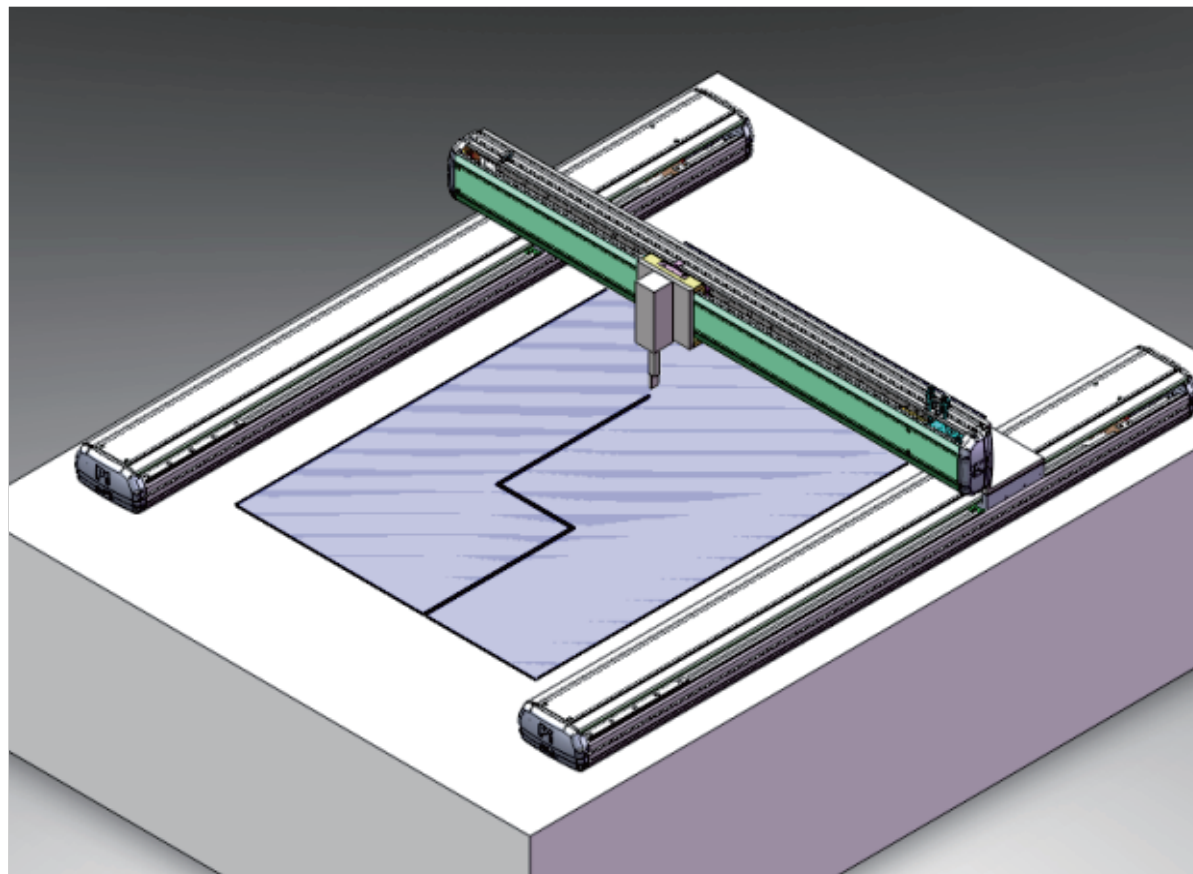


# 玻璃基板切割作业

**用途** 切割作业



**说明** 使用 2 支同動的 X 軸電動滑臺搭配一支 Y 軸滑臺組合成一套簡易式的玻璃板切割机构。